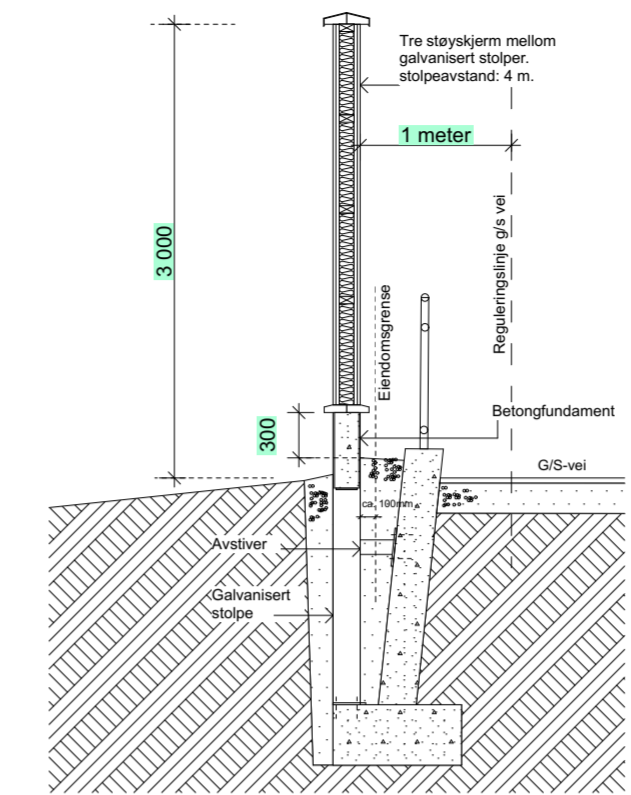
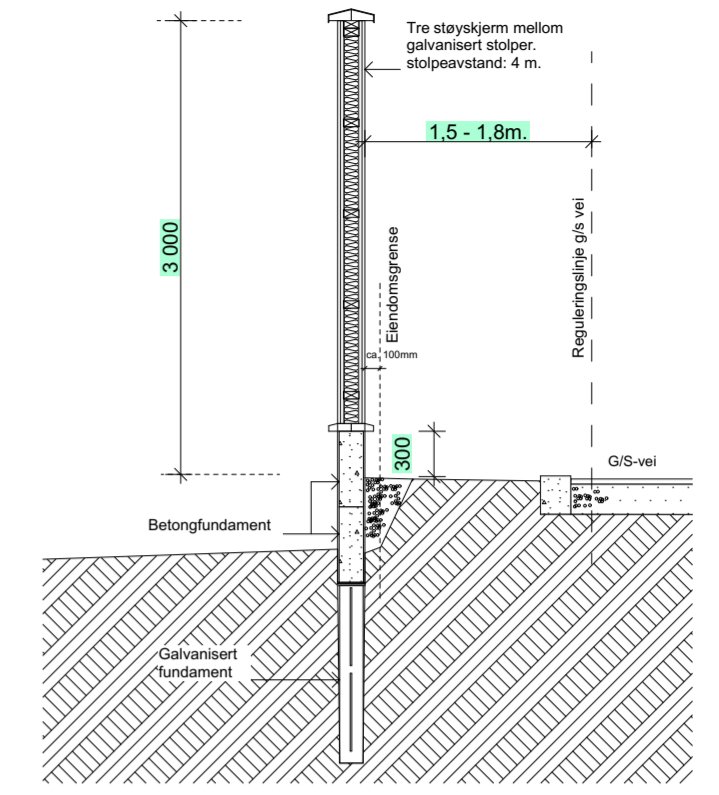


Oppriss fra syd (Gjerdumsveien)

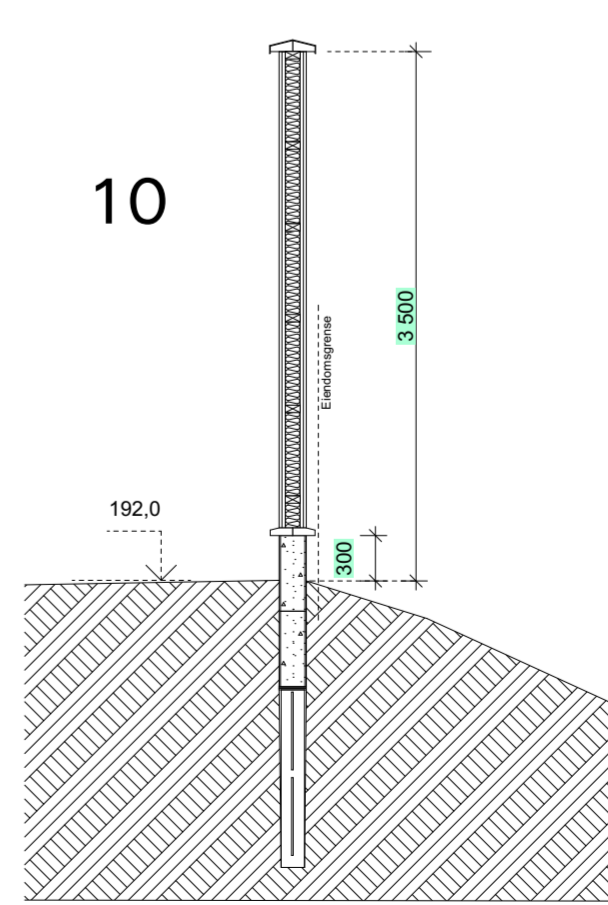
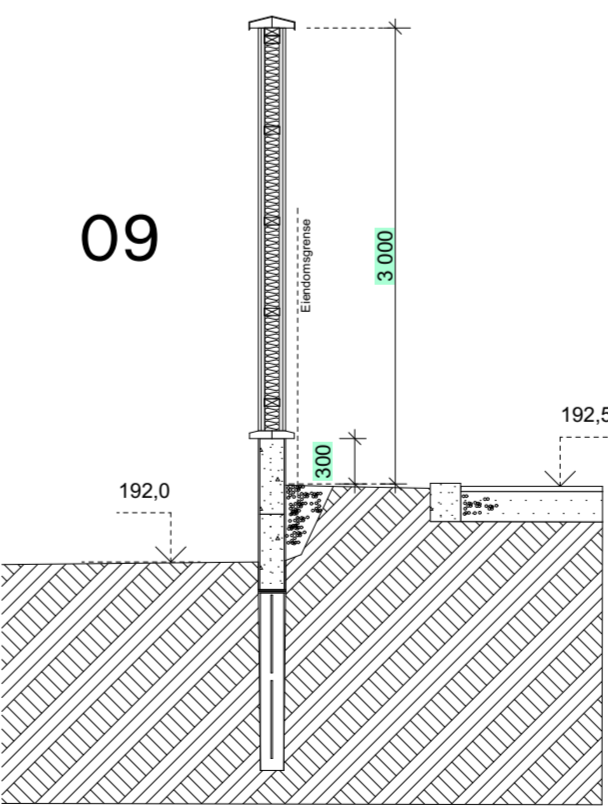
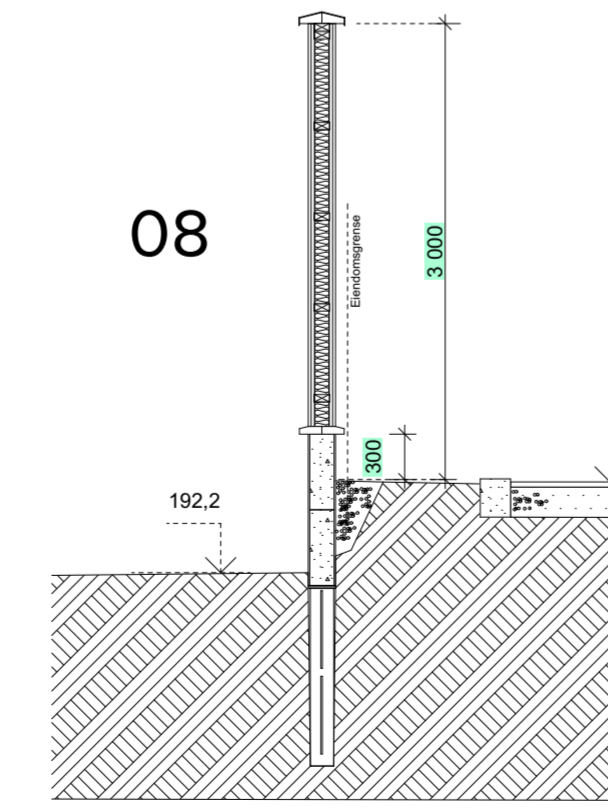
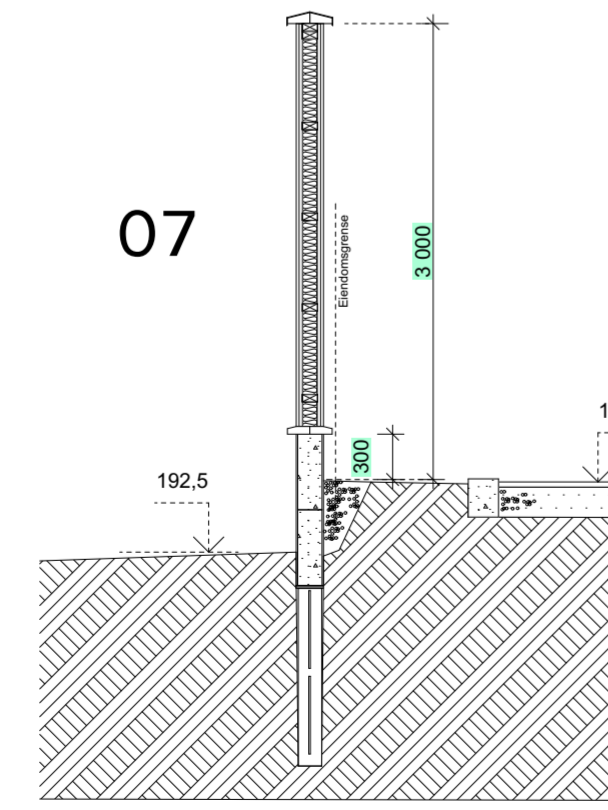
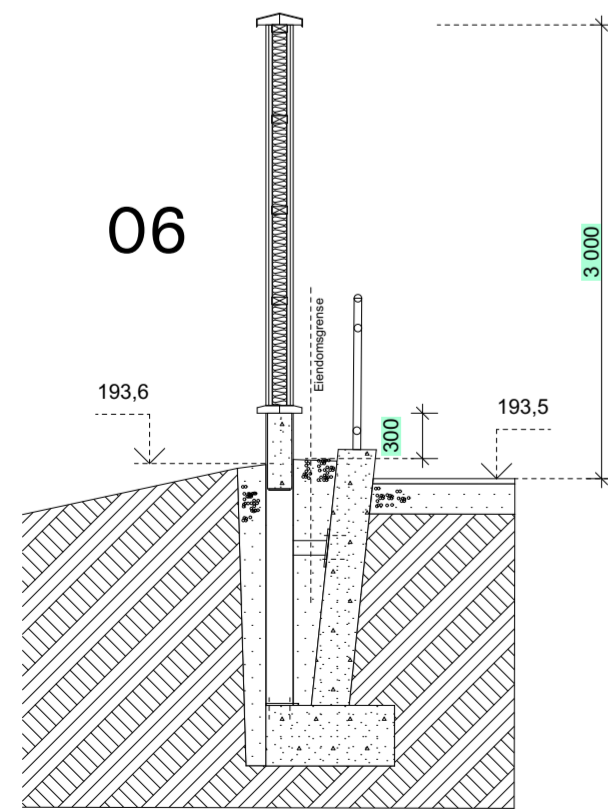
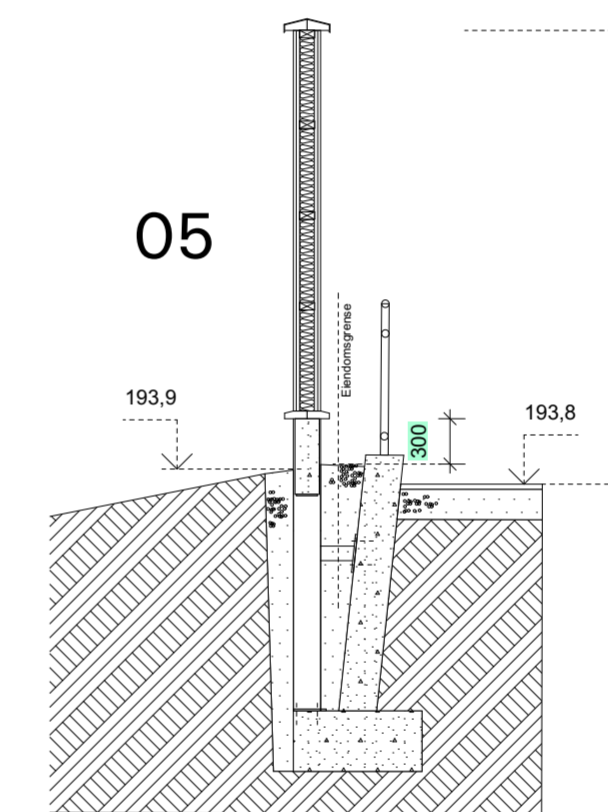
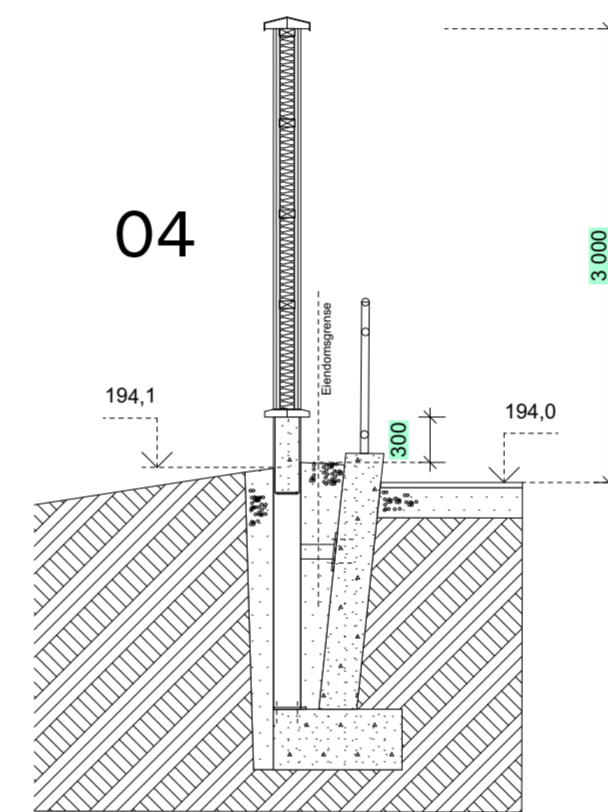
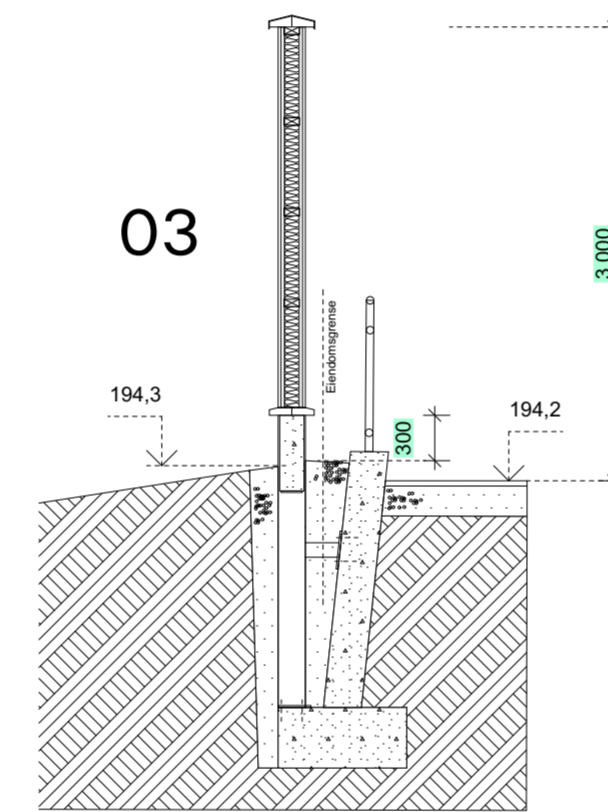
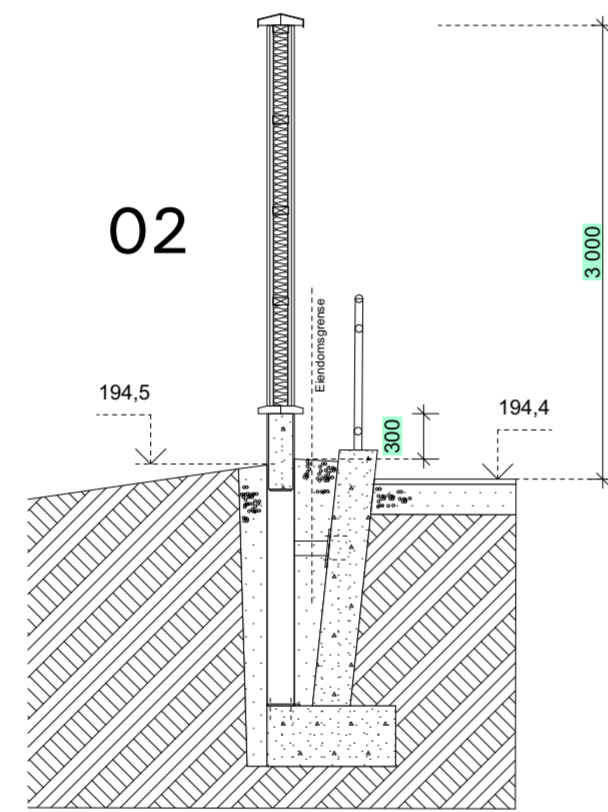
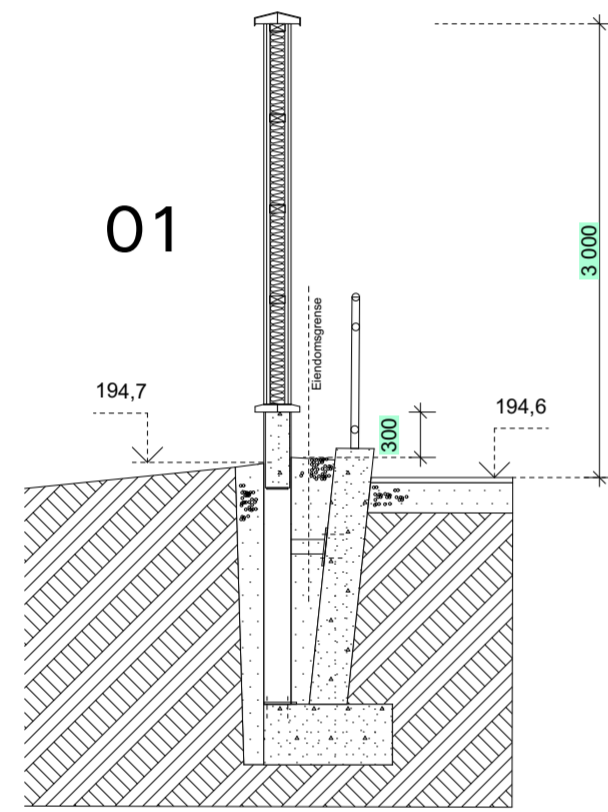
3 000



Principssnitt med eksisterende støttemur



Principssnitt uten eksisterende støttemur



TVERRSNITT FOR HVER 10. METER LANGS STØYSKJERM

SE TEGN.NR. A611-02 FOR DETALJHENVISNINGER